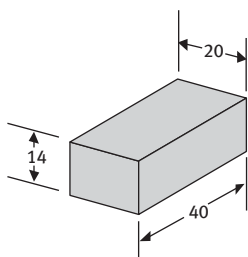


LA LINIA® - kiegészítők

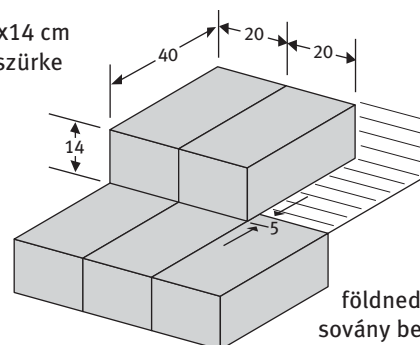
Semmelrock Premium


La Linia multablokk, finommosott felülettel (IC)

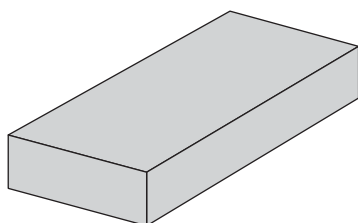
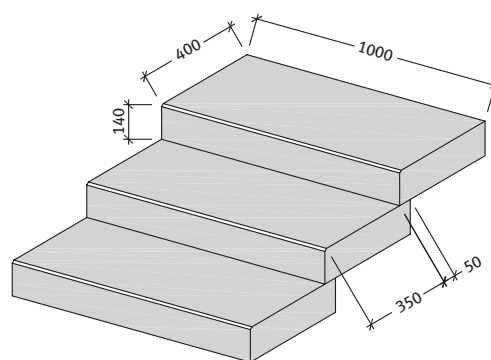
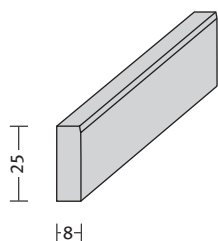
Kővastagság: 14 cm

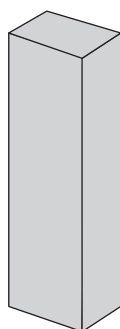

 Igény/fm:
 Hosszirányban: kb. 2,5 db
 Keresztirányban: kb. 5 db
 Súly/elem: kb. 25 kg

Lépcsőfokok a La Linia lépcsőblokkokból

 Méret: 40x20x14 cm
 Szín: gránitszürke


Lépcsőfokok lefektetésekor a kövek átfedése mindig 5 cm

La Linia lépcsőelem nemes, finommosott terméskő felülettel (IC)

 Méret: 100x40x14 cm
 Szín: gránitszürke
 Súly: 133 kg

La Linia szegély (IC)

 Méret: 100x25x8 cm
 Szín: gránitszürke, homokfűvott
 Súly: 43 kg

La Linia 60-as cölöp (IC)

 Méret: 14x20 cm
 Magasság: 60 cm
 Súly: 38 kg
 Szín: gránitszürke

 mindegyik oldalán
 homokfűvott

La Linia 38-as cölöp (IC)

 Méret: 10x14 cm
 Magasság: 38 cm
 Súly: 12 kg
 Szín: gránitszürke

 mindegyik oldalán
 homokfűvott

Legfontosabb jellemzők:

- természetes hatású, finommosott felület, nemes terméskőzúzalékból
- a termék kopásállósága, fagyállósága a termékszabvány legszigorúbb követelményeit elégíti ki
- csak gyalogos forgalomra
- csak a javasolt fugával építhető be (min. 5 mm)

Alkalmazási területek:

- teraszok, kerti utak, járdák
- pihenők, szintáthidalások, rézsűk

Kombinálható:

- La Linia térkővel (lásd 20-29. oldal)
- La Linia lappal (lásd 88-89. oldal)