

Világítóakna rendszerek
Szellőzőakna
Melléképület ablakok



ACO MARKANT rendszerek

Pincék bevilágítására és szellőzésére

Melléképület ablakok

ACO Therm ablakcsalád

Korszerű, járatos méretű és egyedi ablakok lakó- és munkatermek kialakításához



A műanyag ablakkeret

- esztétikus és hőszigetelt ablakkeret
- az ablak helyének kihagyása helyett a keret egyszerűen beépíthető
- nincs szükség külön könyöklő és párkány kialakításra, nem kell bádogni
- az ablak gyorsan és egyszerűen rögzíthető az ablak-keretbe
- ablakkerethez csatlakoztatható hőszigetelést takaró profil



ACO Therm ablakkeretek standard méretei és vastagságai

szél x mag. vastagság (cm)	75 X 50	75 x 62,5	100 x 50	100 x 62,5	100 x 75	100 x 100
25	x	x	x	x	x	x
30	x	x	x	x	x	x
40	x	x	x	x	x	x

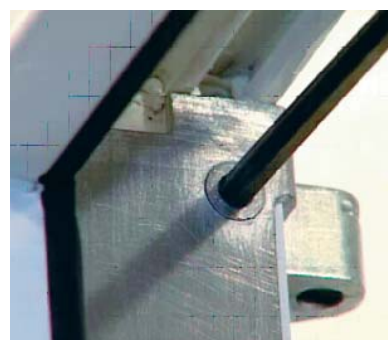


Hőszigetelést takaró profil



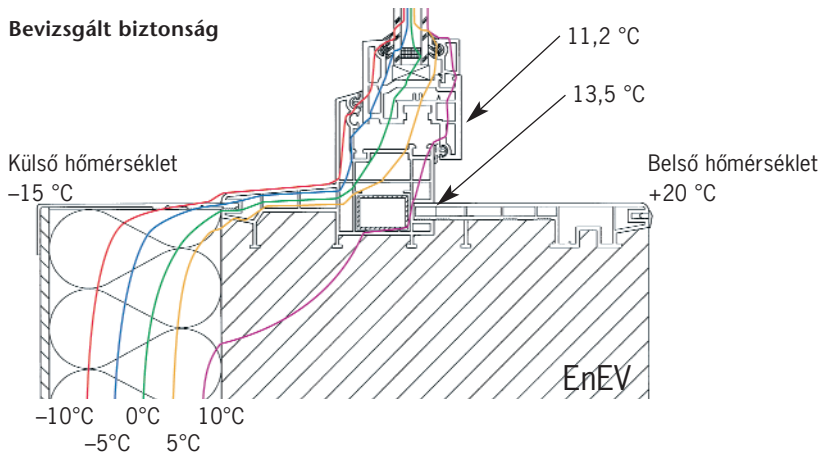
Ablakrendszer típusai:

- műanyag bukó-nyíló
- műanyag bukó
- horganyzott acél



Ablak rögzítése

Bevizsgált biztonság



Korszerű, járatos méretű és egyedi ablakok lakó- és munkatermek kialakításához



Hőszigetelt üveg, PVC, bukó-nyíló ablak



Egyszerű vagy hőszigetelt üveg, PVC, bukó ablak



Felnyíló horganyzott acél ablak, egyszerű üvegezéssel, ráccsal

ACO Therm ablakszárnyak, védőrácsok, takaró profilok

Méret (cm)	Bukó-nyíló hőszigetelt üveggel	Bukó egyszerű üveggel	Bukó hőszigetelt üveggel	Védőrács horganyzott	Védőrács fehér
75 x 50	x	x	x	x	x
75 x 62,5	x	x	x	x	x
100 x 50	x	x	x	x	x
100 x 62,5	x	x	x	x	x
100 x 75	x	x	x	x	x
100 x 100	x	x	x	-	-

ACO MARKANT világítóakna

„Több fényt a pincébe!” – ACO MARKANT világítóaknával



- maximális fénybeengedés a nagy akna-nyílásnak köszönhetően
- anyaga nagy teherbírású polipropilén, illetve poliszter
- fehérített felülete magas fényvisszaverő képességet biztosít
- a 4 rögzítőcsavar nagy stabilitást biztosít
- gyors és biztos vízkivételi mód
- gyalogos és személygépkocsi terhelésre
- magasító elemekkel kombinálható
- betörésbiztos rácsrögzítés



Betörésbiztos rácsrögzítés

ACO MARKANT világítóakna

„Több fényt a pincébe!” – ACO MARKANT világítóaknával



Terpesztett hálós rács gyalogos és személygépkocsi terhelésre



Hálós rács 30x30 mm-es, gyalogos terhelésre



Hálós rács 30x10 mm-es, gyalogos és személygépkocsi terhelésre



Talajvíznyomásbiztos szorító keret



Víznyomásálló lefolyócsok DN 50 / DN 100 szűkítővel (külön megvásárolható)



Standard lefolyócsok, búzzárral, levélfogóval, DN100-as (alaptartozék)

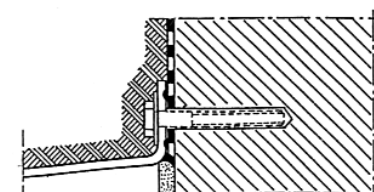


ACO világítóakna polipropilénből (PP), merevítő bordákkal

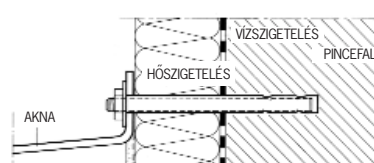


Rozsdamentes acél élvédelem

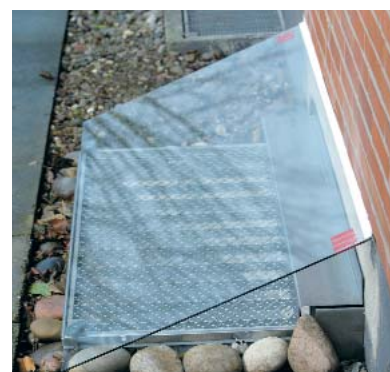
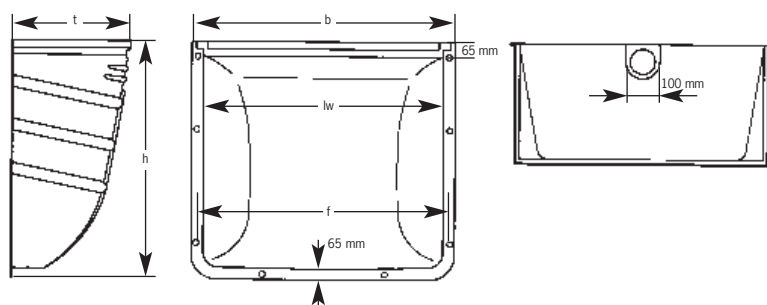
Az akna rögzítése



Vízszigetelésre



Hőszigetelésre



Világítóakna tető

„Több fényt a pincébe!” – ACO MARKANT világítóaknával

Komplett világítóakna, terpesztett hálós ráccsal gyalogos terhelésre, szerelőkészlettel, rácsrögzítővel, búzárral

Aknaméret szél x mag. x mély. cm	ablakméret cm	rácsméret cm	h cm	t cm	b cm	lw cm	f cm
80 x 80 x 50	80	91 x 50,5	85	53	97	87	93
100 x 80 x 50	100	111 x 50,5	85	53	117	106	113
100 x 100 x 50	100	111 x 50,5	105	53	117	106	113
100 x 130 x 50*	100	111 x 50,5	135	53	117	106	113
125 x 130 x 60*	125	136 x 60,5	135	63	142	132	137
150 x 100 x 70	150	167 x 72,8	108,1	73,6	168,6	-	-
150 x 150 x 70	150	167 x 72,8	158,1	73,6	168,6	-	-
200 x 100 x 70	200	217 x 72,8	108,1	73,6	218,6	-	-
200 x 150 x 70	200	217 x 72,8	158,1	73,6	218,6	-	-

Angolakna szélesség x magasság x mélység cm	Ablakméret cm	Rácsméret cm	b cm	h cm	t cm	lw cm
80 x 60 x 40	80	84 x 40	92	66,6	42,9	80,9
100 x 60 x 40	100	104 x 40	112	66,6	42,9	100,8
100 x 100 x 40	100	104 x 40	112	107,3	42,9	100,8
100 x 130 x 40	100	106 x 40	112	137,3	42,9	100,8
125 x 100 x 40	125	134 x 40	143	107,4	42,9	128

* talajvíznyomás esetén külön megvásárolható szorító keret szükséges a beépítéshez

ACO MARKANT magasítóelem

- a 80 ill. 100 cm széles világítóaknáknál maximum 3 magasító elem építhető egymásra
- azok a világítóaknák, melyeknél magasító elem került beépítésre, nem terhelhetőek gépkocsival
- magasító elemet merevítővel együtt kell beépíteni
- a 125 cm széles világítóaknáknál maximum 2 magasító elem építhető egymásra
- nem víznyomásálló
- a 70-es aknához csak a 150 cm széles magasítható

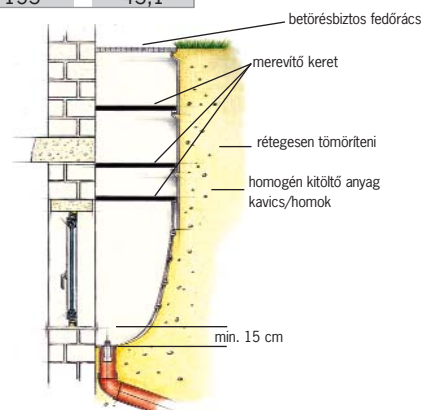
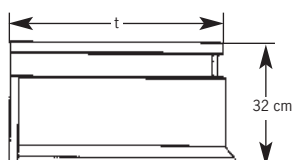
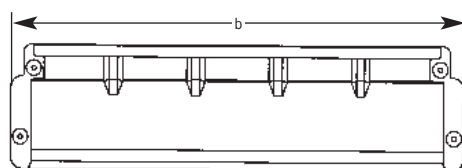


Magasító elem



Magasító elem Sz x Mé	Fokozatmentes állíthatóság			h cm	b cm	t cm
	1 magasító elemmel	2 magasító elemmel	3 magasító elemmel			
80-as	9-30	30-58	58-86	32	109	55
100-as	9-30	30-58	58-86	32	126	55
125-ös	9-30	30-58	-	32	152	65
150-es	9-30	30-58	-	33,5	180,8	72,8

Magasító elem szélesség x mélység cm	Fokozatmentes állíthatóság			b cm	t cm
	1 magasítóelemmel	2 magasítóelemmel	3 magasítóelemmel		
80 x 40	9 – 30 cm	30 – 58 cm	58 – 86 cm	104	43,1
100 x 40	9 – 30 cm	30 – 58 cm	58 – 86 cm	124	43,1
125 x 40	9 – 30 cm	30 – 58 cm	58 – 86 cm	153	43,1



ACO MARKANT szellőzőakna

ACO MARKANT szellőzőakna



Fokozatmentes állíthatóság

A szellőzőaknával biztosítható a szárító és a fűtő helységek levegő cirkulációja

- könnyen és gyorsan szerelhető
- bármilyen magasságig sorolható
- 3 fajta ráccsal rendelhető

Mérete:

Sz x Ma x Mé: 40 x 40 x 20 cm

Falnyílás:

Maximum DN 30 cm

Ráctípusok:

Hálós és terpesztett hálós rács, gyalogos terhelésre



Terpesztett hálós rács



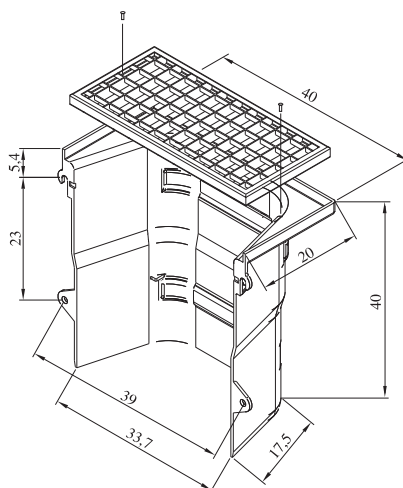
Hálós rács 30 x 30 mm



Hálós rács 30 x 10 mm

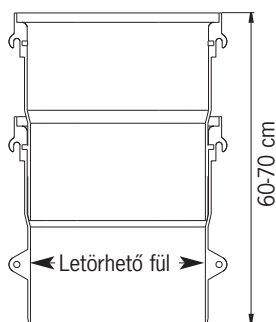
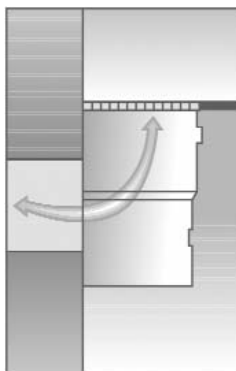
ACO Markant szellőzőakna beépítése gyalogos terhelésre:

1. A fedőrácsot az aknába kell helyezni és a rácsrögzítővel rögzíteni
2. Az aknát a behelyezett ráccsal együtt illesszük a falhoz és jelöljük be az akna felső peremét és a felfogató csavarok helyét
3. Készítsük el a furatok helyét, helyezzük bele a tiplit és rögzítsük az aknát
4. Réteges földvisszatöltés és tömörítés

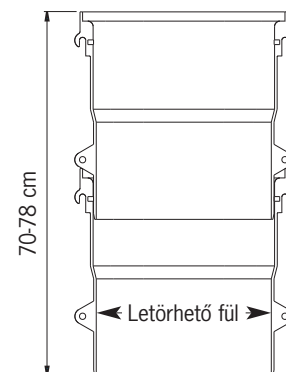


Szerelőcsomag

A szellőzőakna rács nélkül magasító elemként használható. Megfelelő magasság beállítása elcsúsztatással történik, nagyobb mértékű állítás a két alsó fül letörésével valósítható meg.



Állíthatóság: 60-70 cm
A fülek letörésével



Állíthatóság: 70-78 cm
A fülek letörése nélkül

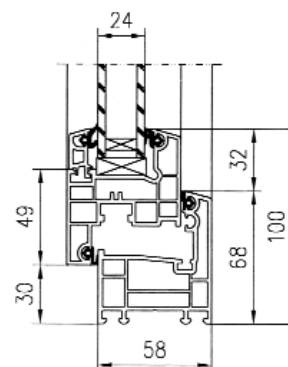


Korszerű, járatos méretű ablakok garázs és melléképületek bevilágítására.



A műanyag ablak:

- UV és időjárásálló alapanyag
- nagy fényáteresztő képesség
- az ablakszárnyban lévő gumi tömítés tökéletes zárást biztosít
- a nyitott állapotban rögzítésre szolgáló szerkezet stabil, kezelése kényelmes

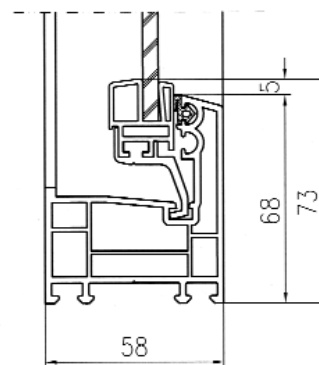


Bukó-nyíló ablak:

- szín: fehér
- vasalat: ROTO NT típusú
- 3-kamrás profil
- forma és szintartó, ütésálló

Bukó ablak:

- szín: fehér/barna
- vasalat: bukó-emelővas, 3 fokozattal
- a bukószárny kivethető
- egyszerű üveg: 5 mm ($k=5,6 \text{ W}/(\text{m}^2 \cdot \text{K})$)
dupla üveg: 4/6/4 mm ($k=3,3 \text{ W}/(\text{m}^2 \cdot \text{K})$)



Bukó ablak

szélesség (cm)	magasság (cm)	szín
60	40	fehér/barna
60	50	fehér/barna
80	50	fehér/barna
80	60	fehér/barna
90	60	fehér
100	50	fehér/barna
100	60	fehér/barna
100	80	fehér/barna

Bukó-nyíló ablak

szélesség (cm)	magasság (cm)	szín
80	60	fehér

ACO magasépítés termékínlát

- Világítóakna rendszerek
- Melléképület ablak
- PVC trapéz- és hullámlemez
- Polikarbonát lapok
- Teraszfolyóka

ACO Magyarország
Építőelemeket Forgalmazó Bt.

1106 Budapest
Jászberényi út 38-72.
Tel.: +(36-1)-260-9882
Fax: +(36-1)-260-7052
E-mail: acohu@aco.hu
Honlap: www.aco.hu



ACO csoport. Erős családra építhet.